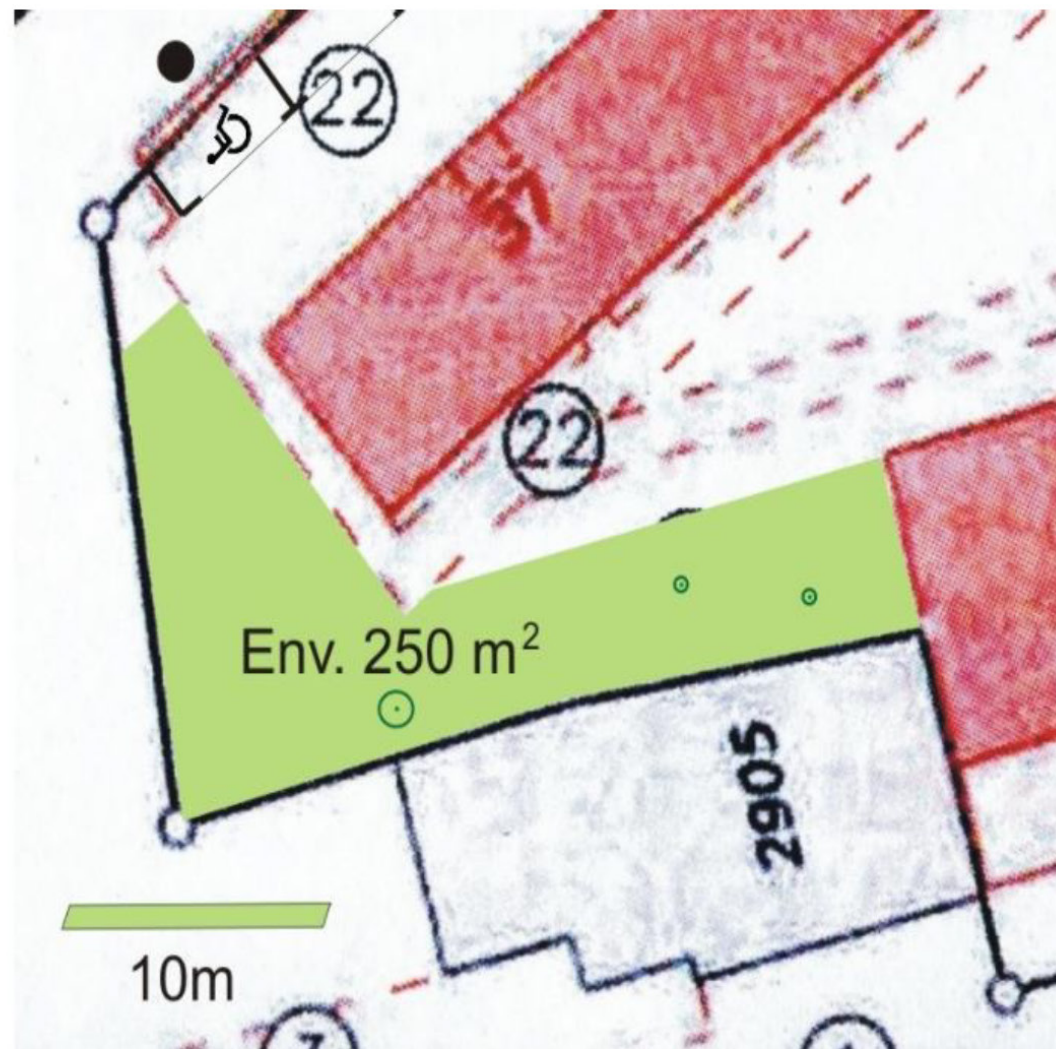
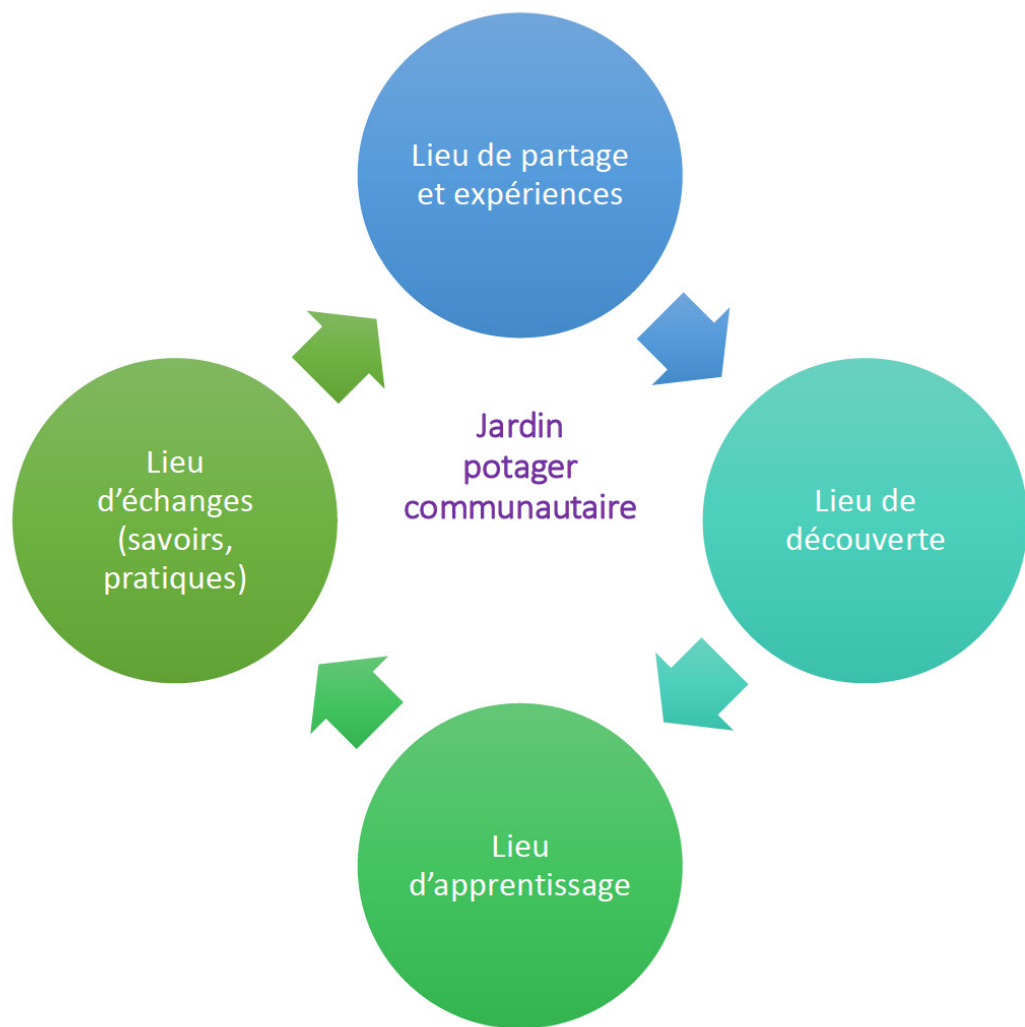
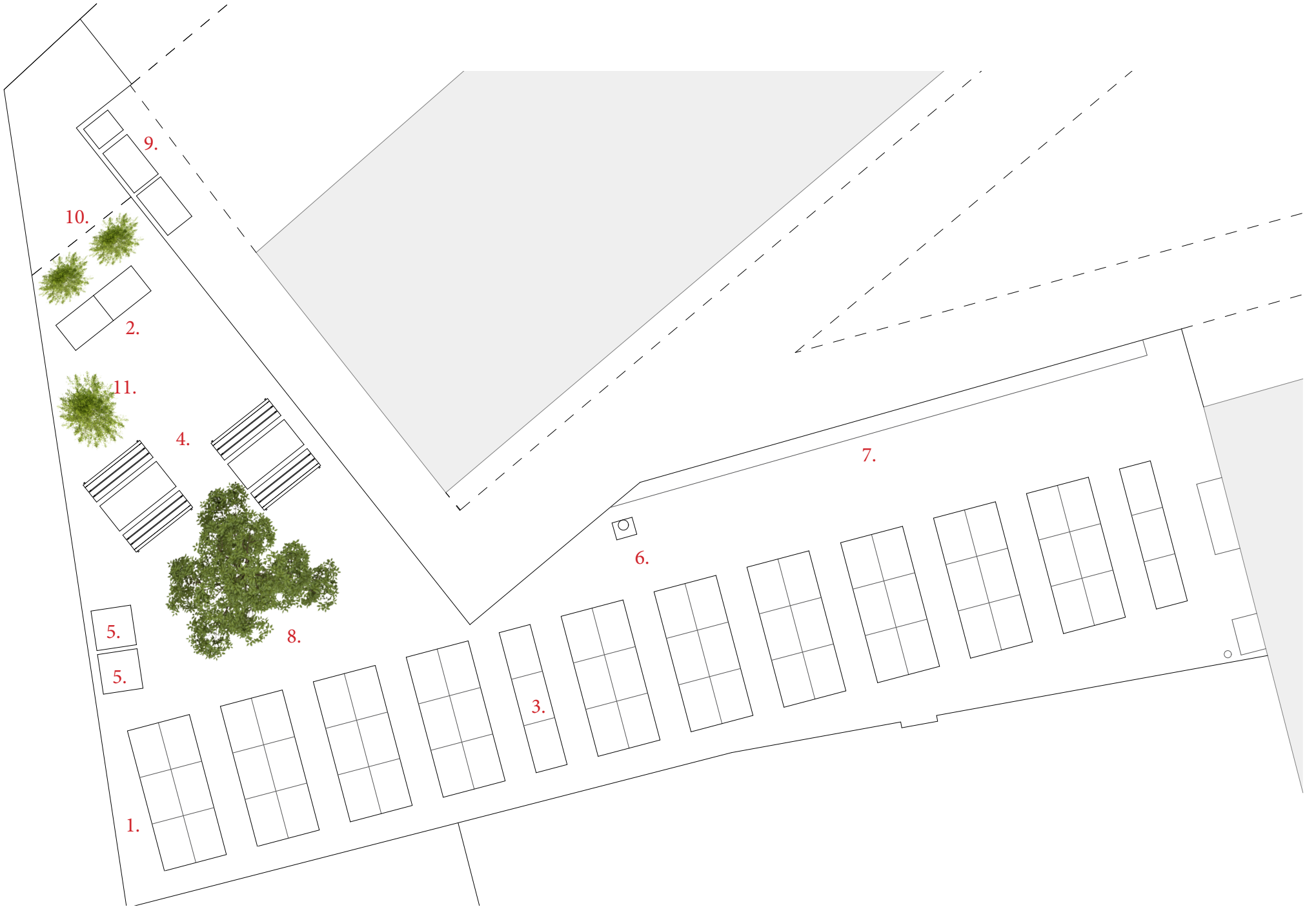


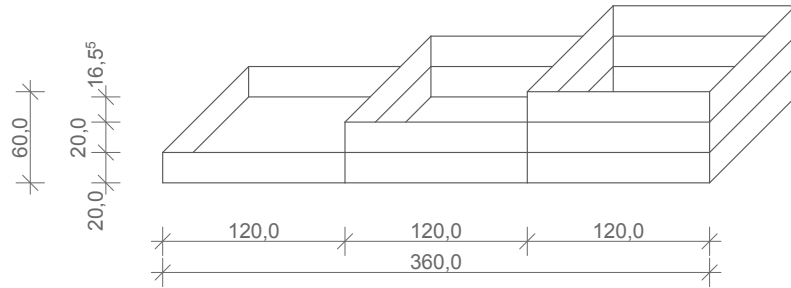
5. Jardin Potager



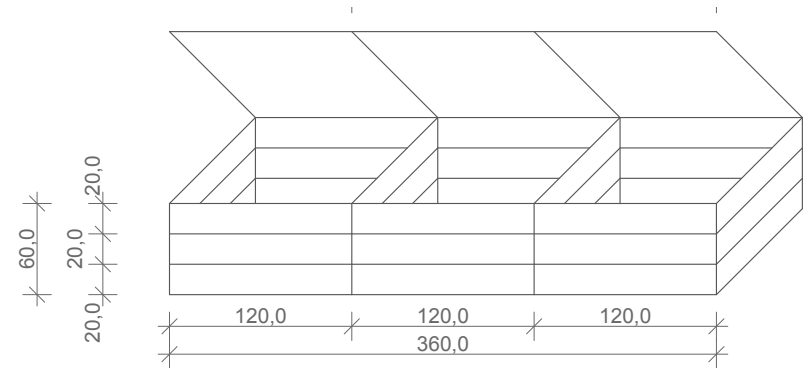




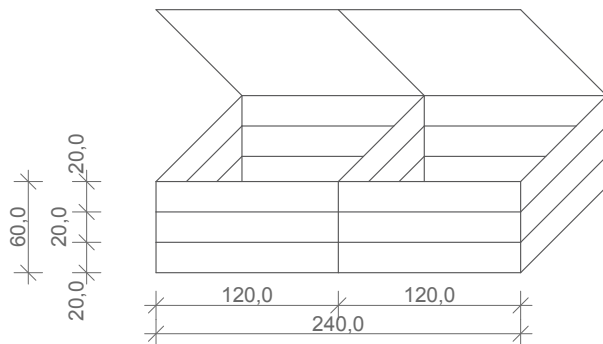
1. **21 Bacs Potagers (3.60 m de long)**
 (bacs surélevés de 20-40-60 cm de haut)
 Cadres CFF, plastique étanche, terre
 Déjà construit, empiler, ajouter le film étanche et la terre



3. **1 Serre (3,60 x 0,80 x 0,60 m)**
 (à plancton, germer les graines)
 Cadres CFF, plastique étanche, visserie, plexiglass, terre
 Partiellement à construire nous-même



2. **2 Bacs à outils (2,40 x 0,80 x 0,60 m)**
 Bois, visserie, outils, cadenas,
 Partiellement à construire nous-même



4. **4 bancs, 2 tables**
Bois, visserie
139.- à Leroy Merlin



5. **2 Composts**
Bois
16,90 à Hornbach



6. **Fontaine**
Pierre reconstituée
99,90 à Leroy Merlin



7. **Plate-bande de fleurs ou arbustes fruitiers**
0,40 x 17,87 m
Terre



8. **1 Arbre fruitier**
Cerisier, Abricotier, etc.
A acheter et planter



9. **Containers papier / compost**
Déjà en place

10. **2 Arbres existants**
Type: feuillus

11. **1 Arbre existant**
Type: sapin

BUDGET

Estimation 1 journée de travail

N°	Nbr pce	Unités	Libellé	Dimensions	Fournisseur	Prix unité	Prix	Devise
ABC	141	cadres	Cadres CFF	80x120x40 cm	Ecocube	18,00	2941,05	CHF
A4	18	rouleaux	Film d'étanchéité	10 m x 1.1 m	Hornbach	57,80	1040,40	CHF
A5	26	m3	Terre	-	Seeland SA	38,00	988,00	CHF
B4	1	pièces	Lambourde 30x30 mm(Verrins)	7 m	Bourquin	0,70	4,90	CHF
BC	1	pot	Lasure extérieur	-	Hornbach	44,90	44,90	CHF
B5	3	pièces	Plexiglas	1,20 m x 0,80 m		66,67	200,00	CHF
B6	2	pièce	Carrelet 40x40 mm	10 m	Bourquin	1,10	7,70	CHF
B7	8	pièces	Vis M3	-	Hornbach	0,20	1,60	CHF
B9	6	pièces	Charnières	-	Hornbach	1,95	11,70	CHF
C1	30	pièces	Divers outils de jardinage	-	Hornbach	-	500,00	CHF
D1	2	pièces	Tables-bancs déjà construit	2 m x 1.80 m	Leroy Merlin	160,90	321,80	CHF
E1	2	pièces	Compost déjà construit		Hornbach	16,90	33,80	CHF
F1	1	pièce	Fontaine en pierre		Leroy Merlin	115,46	115,75	CHF
F2	1	pièce	Robinetterie avec arrêt			50,00	50,00	CHF
F3	1	pièce	Tuyaux	25 m	Leroy Merlin	300,00	300,00	CHF
G1	1	pièce	Arbre Fruitier		Baudat	135,00	135,00	CHF
G2	6	pièces	Arbustes fruitier		Baudat	50,00	300,00	CHF
						Sous-total	6996,60	CHF
			Marge 20%			Marge	1399,32	CHF
						TOTAL	8395,92	CHF

- A Potagers
- B Serre
- C Bacs outils
- D-G Eléments construits

Création d'une Association

- Nomination d'une présidente et d'une secrétaire/ou vice présidente
 - Inscription volontaire
 - Finance d'inscription pour constituer un fond de «réalisation»
 - Une cotisation annuelle
 - Validation des statuts (aux inscrits) par mail
 - Création/ouverture d'un compte bancaire
-

Nom : «O Bio Potager»

Pour qui: Habitants de Parallèle 1

Combien: environ 20 jardins

Comment: Dans le respect de la nature et de la vie «Un humain responsable en harmonie avec la nature».

Quand: préparation en 2018 pour une utilisation effective début 2019

Organisation: autogérée et respectueuse du savoir vivre ensemble.

Frais: 100.-CHF inscription unique

Cotisation annuelle : 100.-CHF



Inscriptions et renseignements

Présentation à disposition.

Statuts seront envoyés aux personnes intéressées /inscrites.

Renseignements auprès de Laure Christinat et Elisabeth Cuendet.

Vote

Etes vous d'accord pour la création de l'Association?

Logements: (seuls les possesseurs de Logements votent)

Activités: (seuls les possesseurs d'Activités votent)

Vote

Etes vous d'accord d'octroyer un prêt à l'association remboursable sur plusieurs années sans intérêts?

Logements: (seuls les possesseurs de Logements votent)

Activités: (seuls les possesseurs d'Activités votent)